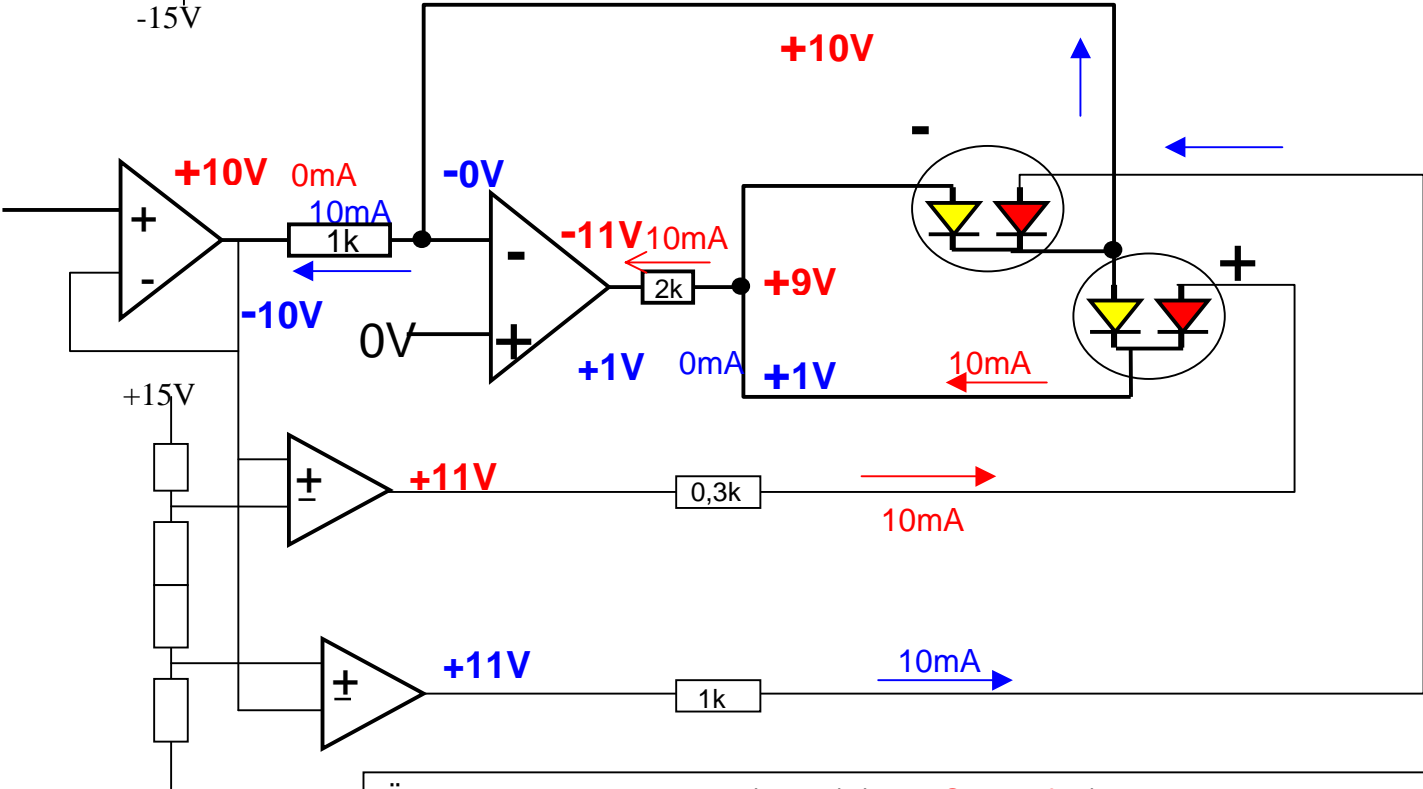
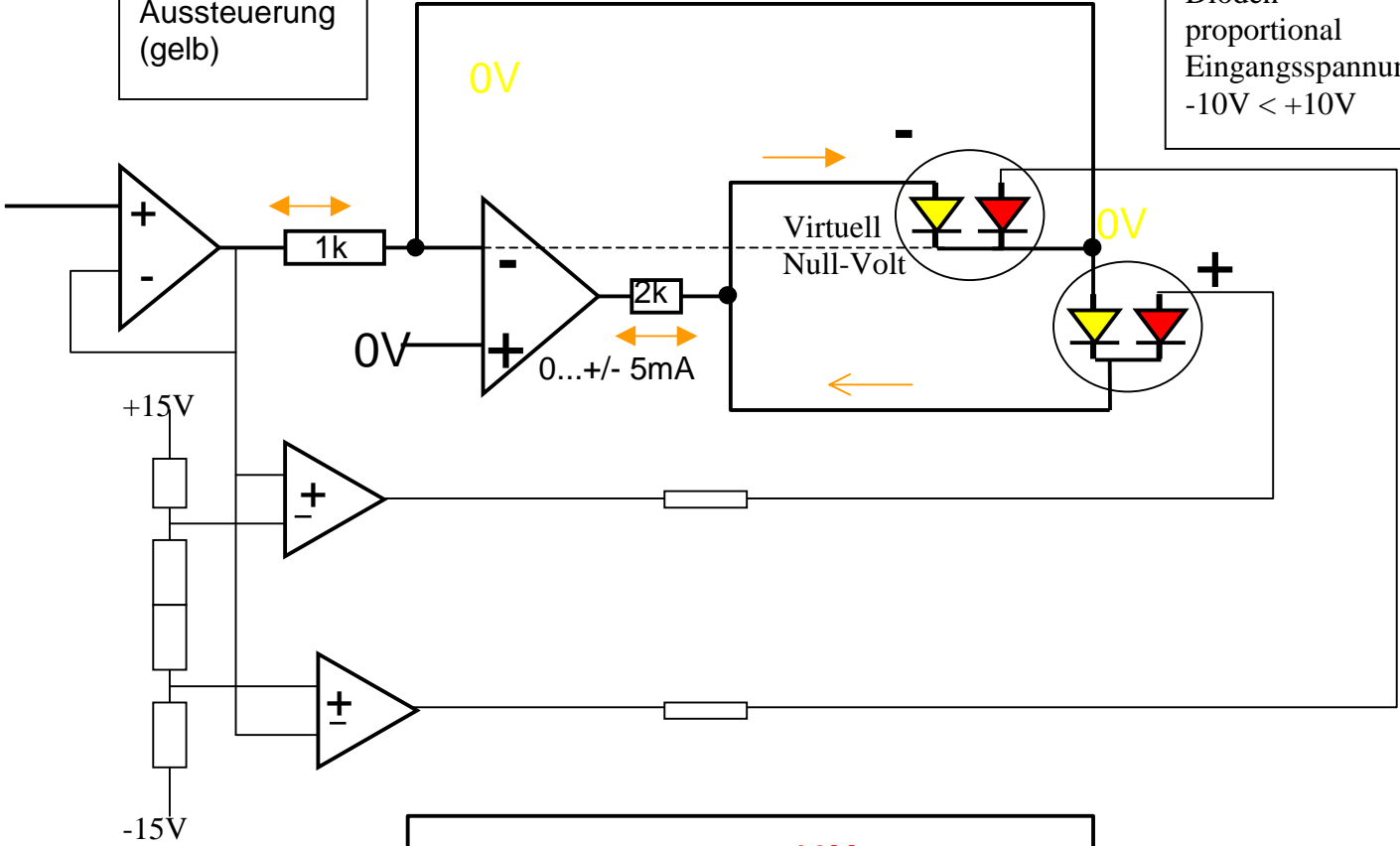


# Vorschlag für proportional LED-Anzeige für Analogsignale mit Übersteuerungs-Farbwechsel mittels 2 Zweifarbleds und 1 x 4-fach OPA

Frank Schneider 31.05.2002

Normal-  
Aussteuerung  
(gelb)

Strom in gelben  
Dioden  
proportional  
Eingangsspannung  
-10V < +10V



Übersteuerung U > 10V ("+"rot) (roter Stromfad)  
U < -10V ("-rot) (blauer Stromfad)  
Dann gelbe Dioden stromfrei !